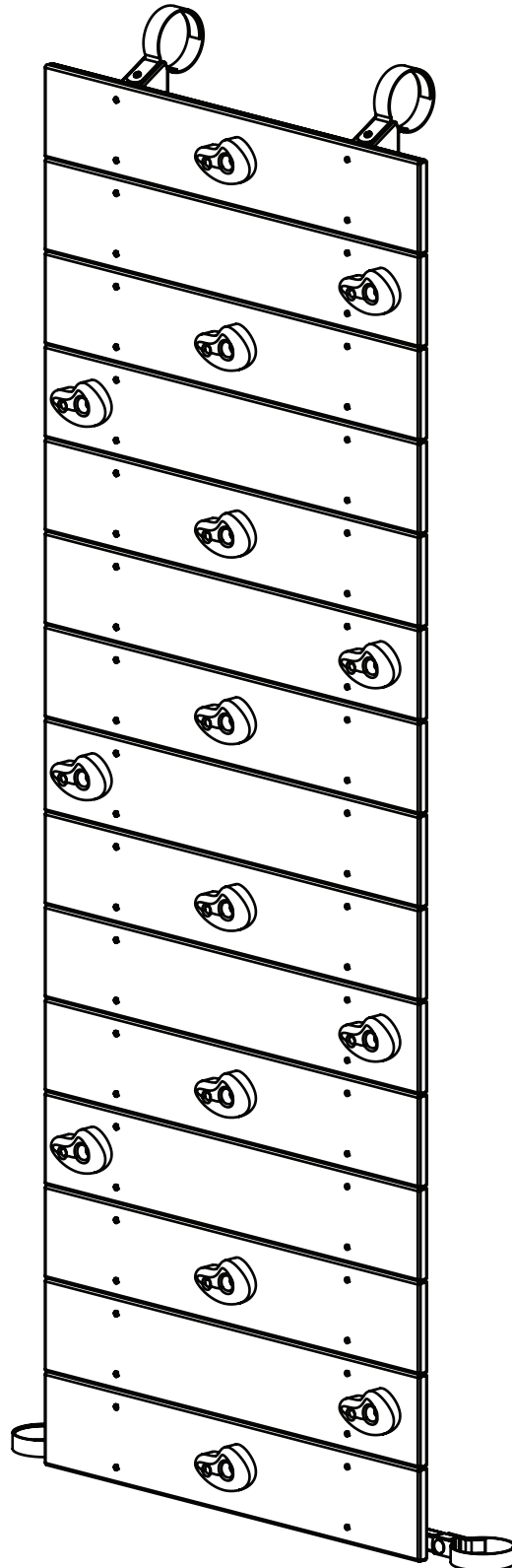


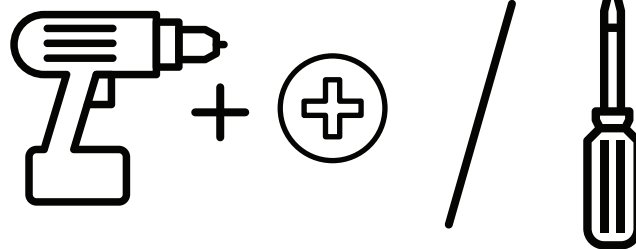
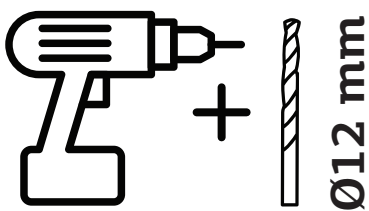
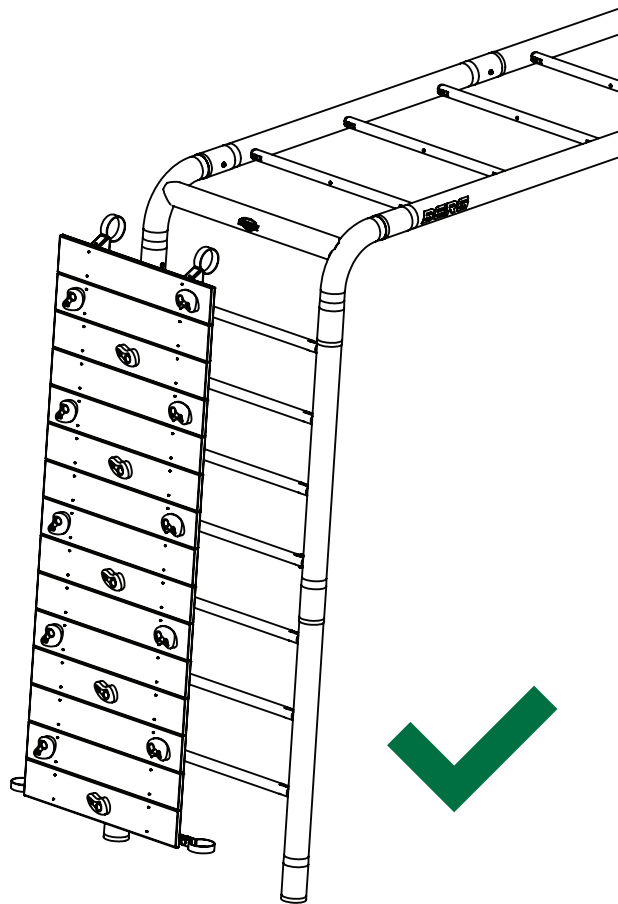
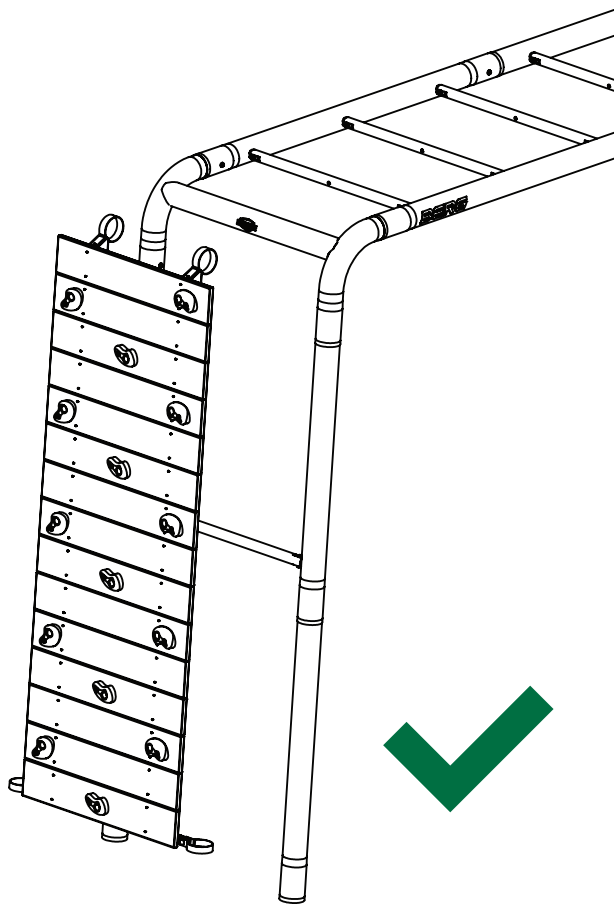


BERG PLAYBASE Climbing wall

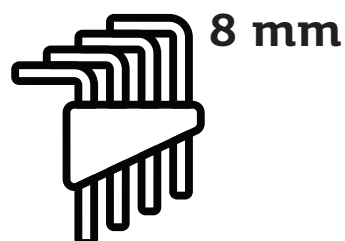
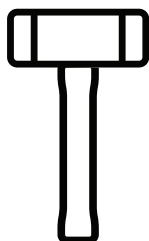


User manual
Gebruikshandleiding
Benutzerhandbuch
Manuel d'utilisation
Manual de usuario
Manuale utente
Brugervejledning
Användarmanual
Bruksanvisning
Käyttöopas

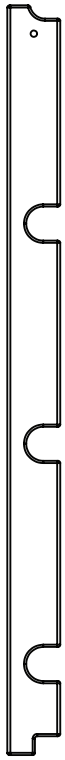




13 mm



20.22.00.00



1 2x



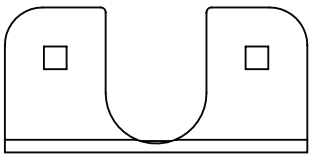
2 2x



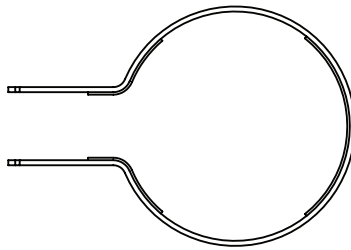
3 15x



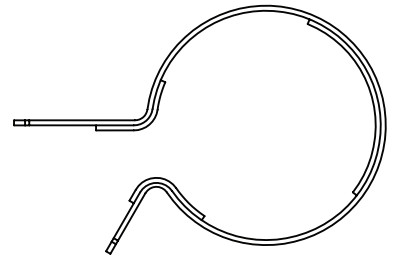
4 1x



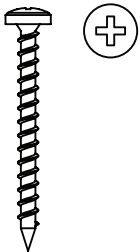
5 2x



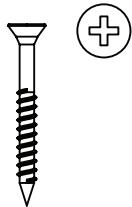
6 2x



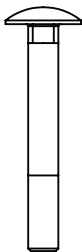
7 2x



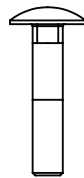
8 6x



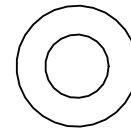
9 60x



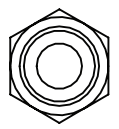
10 4x



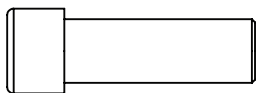
11 2x



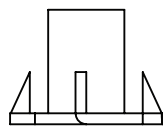
12 6x



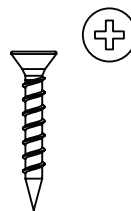
13 6x



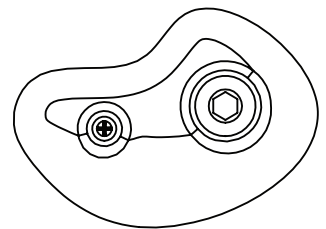
14 15x



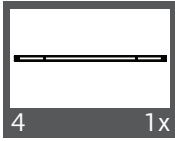
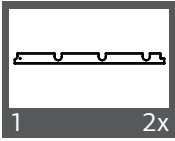
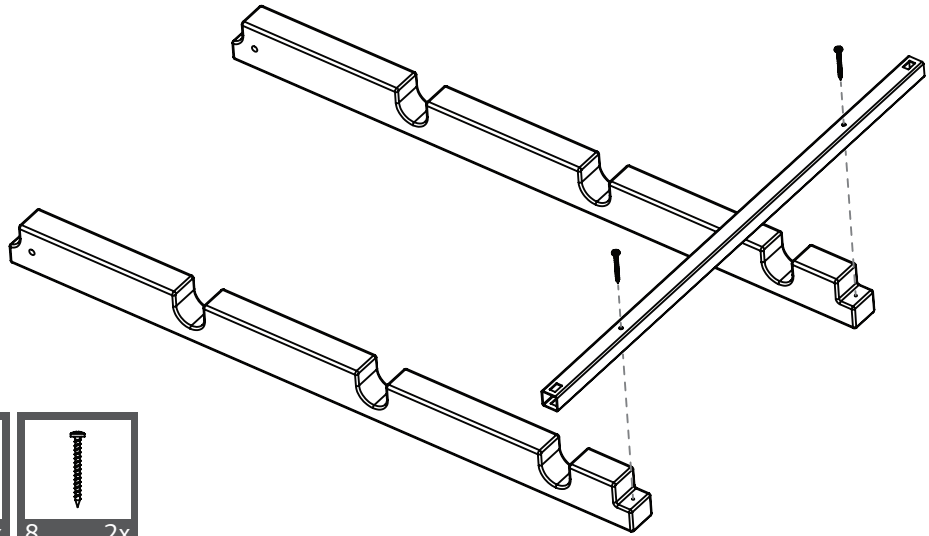
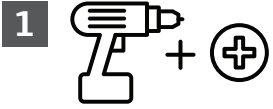
15 15x



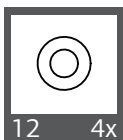
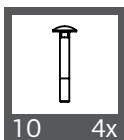
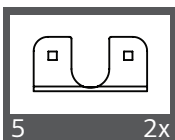
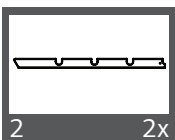
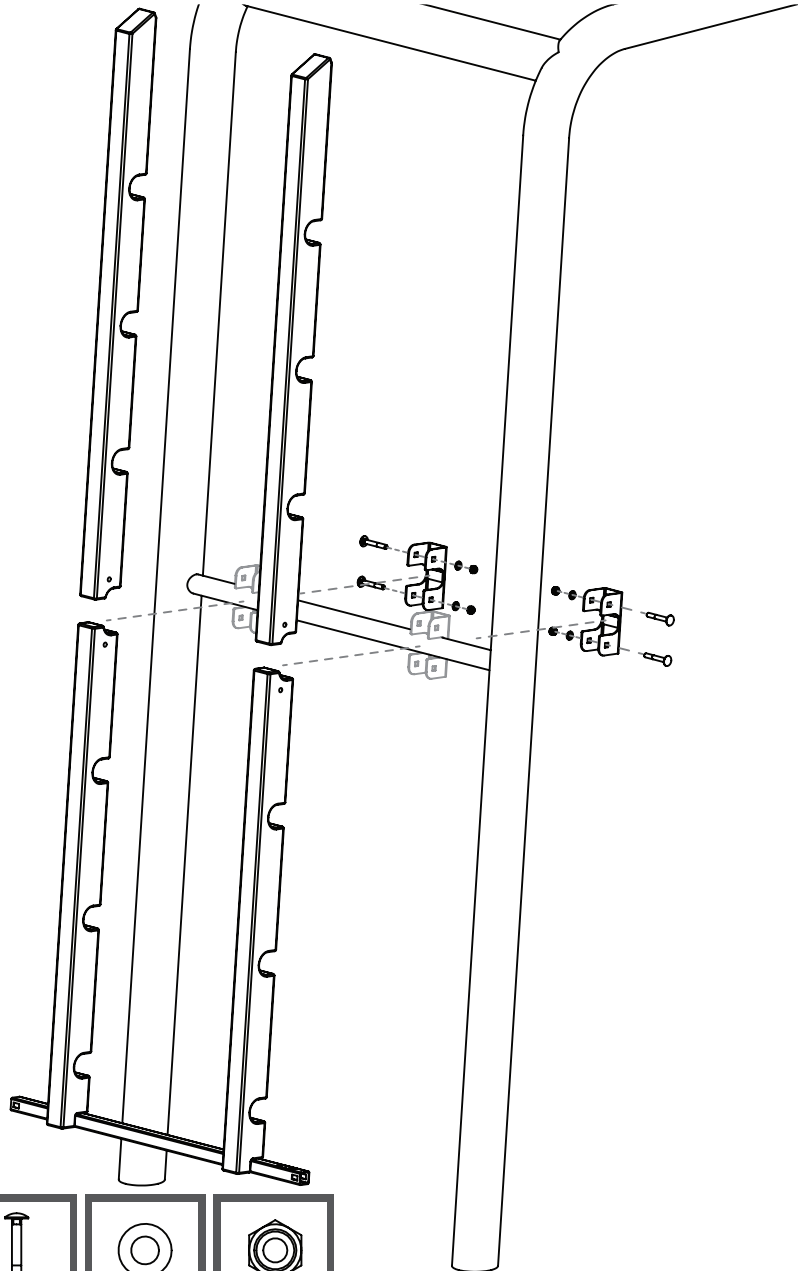
16 15x



17 15x

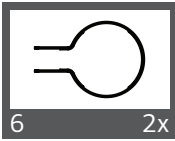
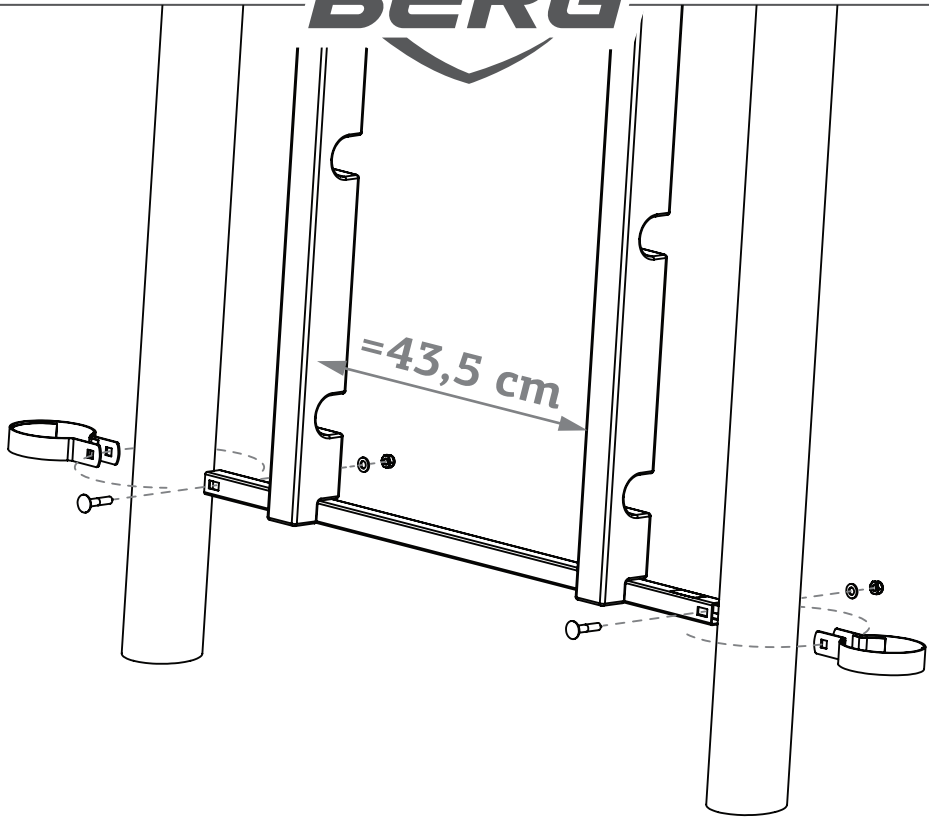


2





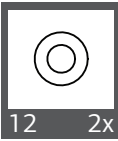
3



2x



2x

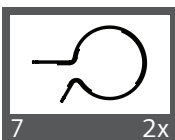
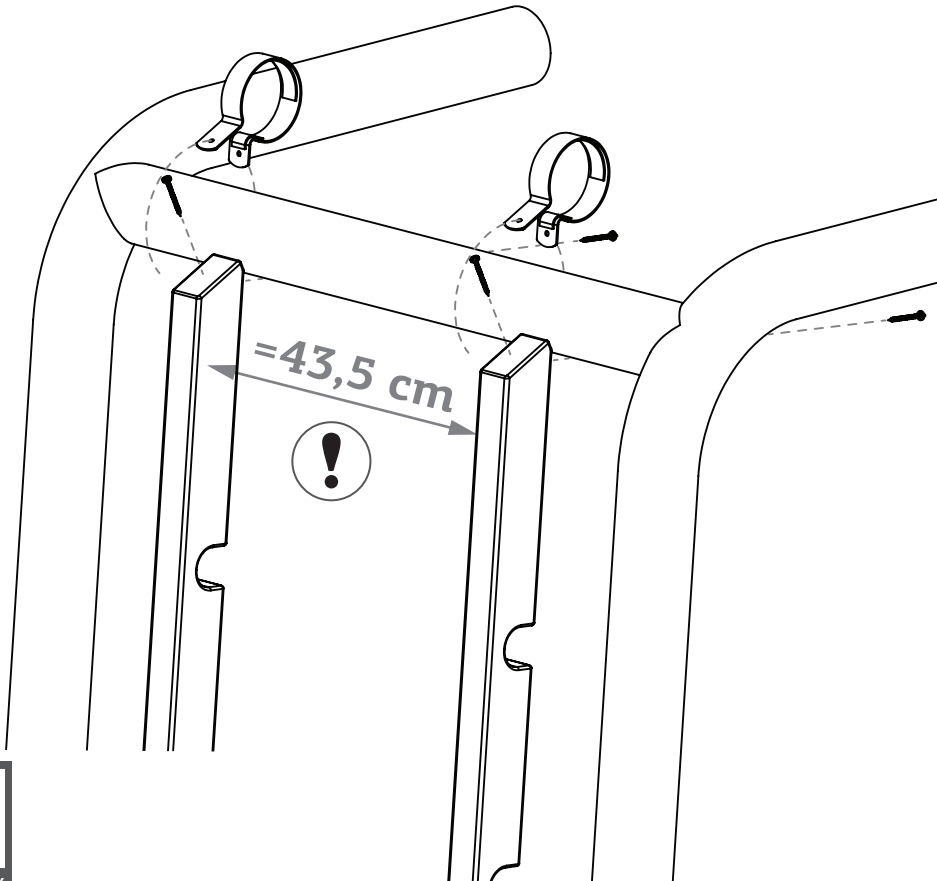
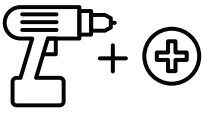


2x



2x

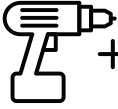

4

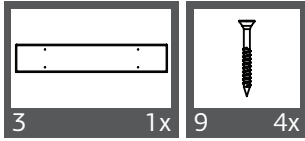
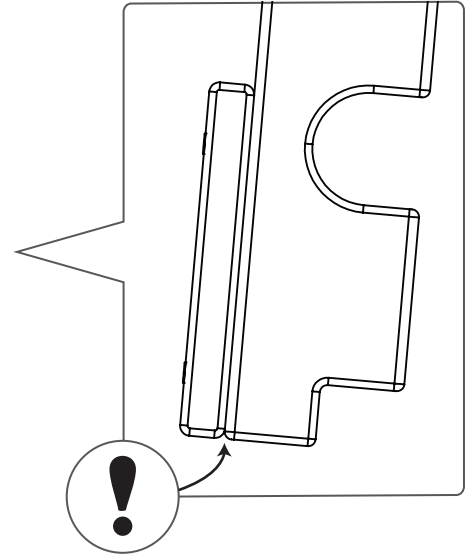
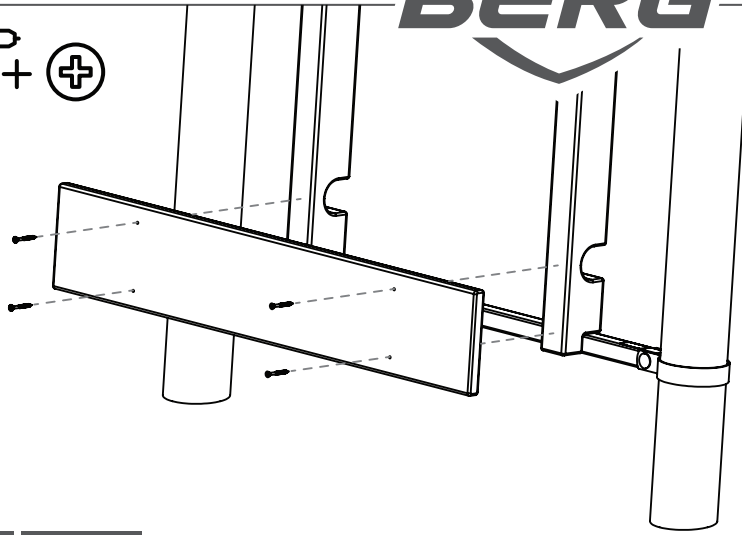


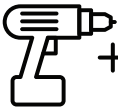

2x

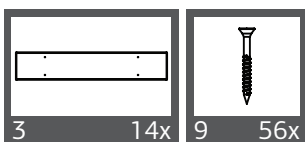
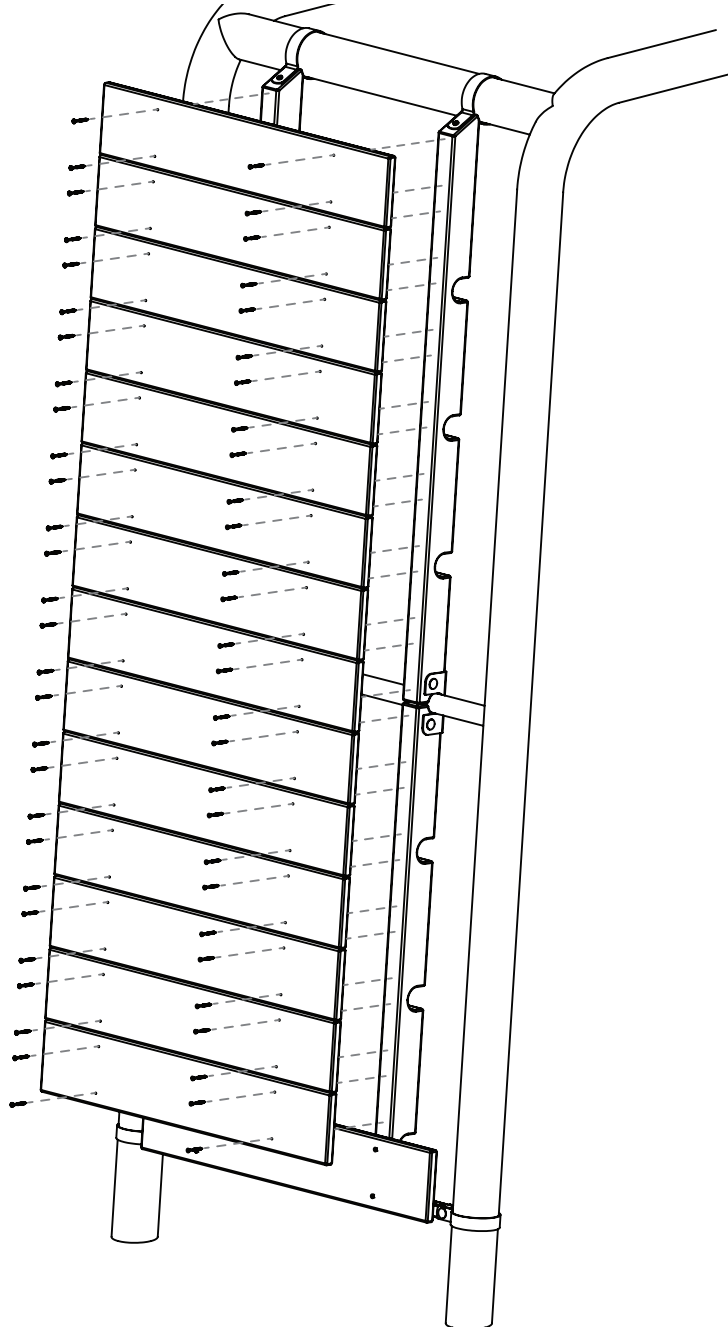


4x

5  + 

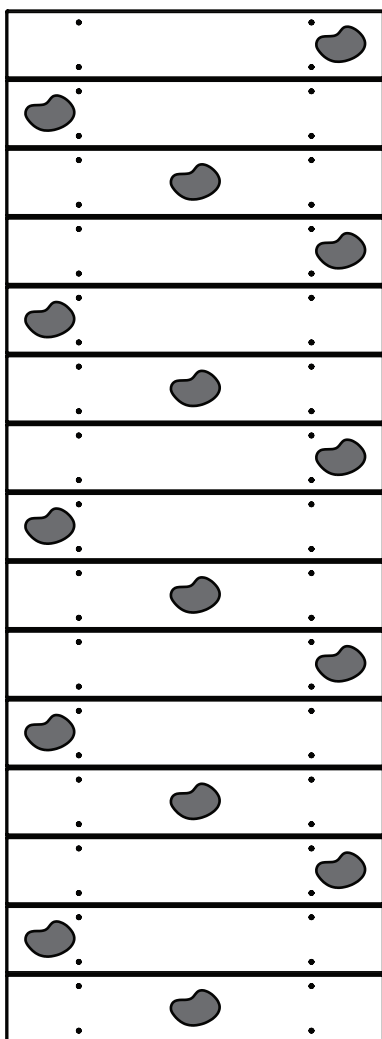


6  + 

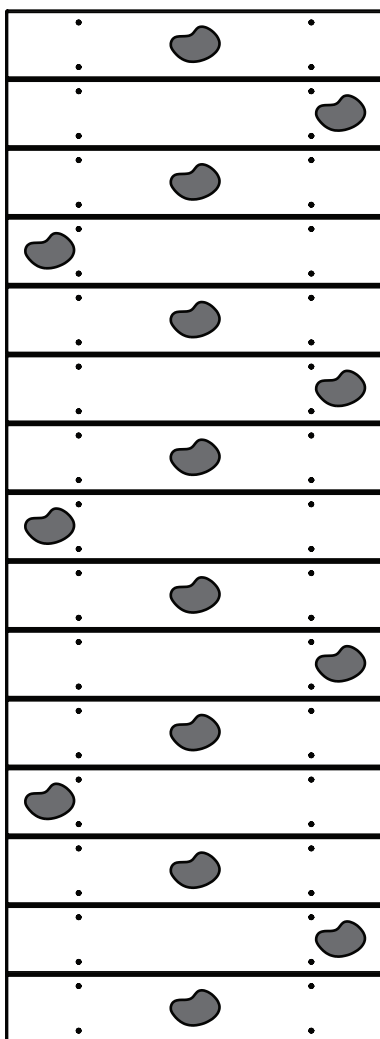


- EN** Create your layout before advancing to the next steps. Or choose the examples below.
Don't drill holes into wood knots.
- NL** Maak jouw lay-out voordat je doorgaat naar de volgende stappen. Of kies onderstaande voorbeelden.
Boor geen gaten over houten knopen.
- DE** Erstellen Sie Ihr Layout, bevor Sie mit den nächsten Schritten fortfahren. Oder wählen Sie die Beispiele unten.
Bohren Sie keine Löcher über Holzknoten.
- FR** Créez votre mise en page avant de passer aux étapes suivantes. Ou choisissez les exemples ci-dessous.
Ne percez pas de trous sur les nœuds de bois.
- ES** Cree su diseño antes de avanzar a los siguientes pasos. O elija los ejemplos a continuación.
No taladre agujeros sobre nudos de madera.
- IT** Crea il tuo layout prima di passare ai passaggi successivi. Oppure scegli gli esempi qui sotto.
Non praticare fori sui nodi di legno.
- DK** Opret dit layout, før du går videre til de næste trin. Eller vælg eksemplerne herunder.
Bor ikke huller over træ knude.
- SV** Skapa din layout innan du går vidare till nästa steg. Eller välj exemplet nedan.
Norra inte hål över träknutar.
- NO** Lag oppsettet før du går videre til de neste trinnene. Eller velg eksemplene nedenfor.
Ikke bor hull i treknuter
- FI** Luo asettelu ennen kuin siiryt seuraaviin vaiheisiin. Tai valitse alla olevat esimerkit.
Älä poraa reikiä puisten solmujen päälle.

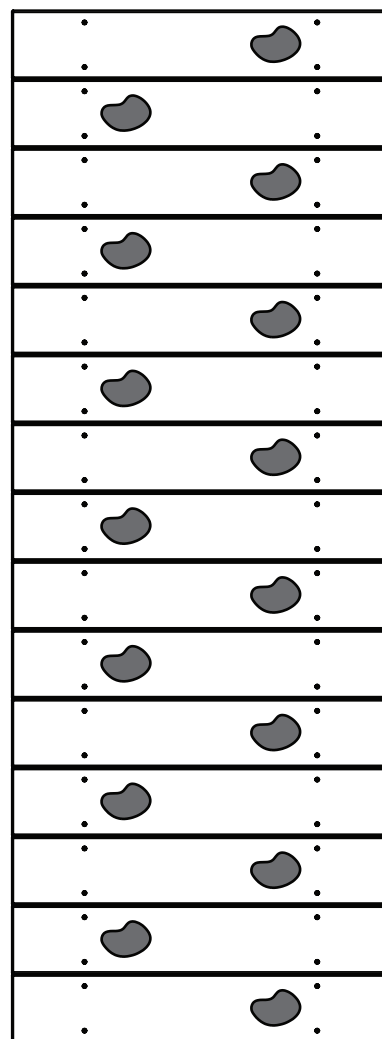
A



B

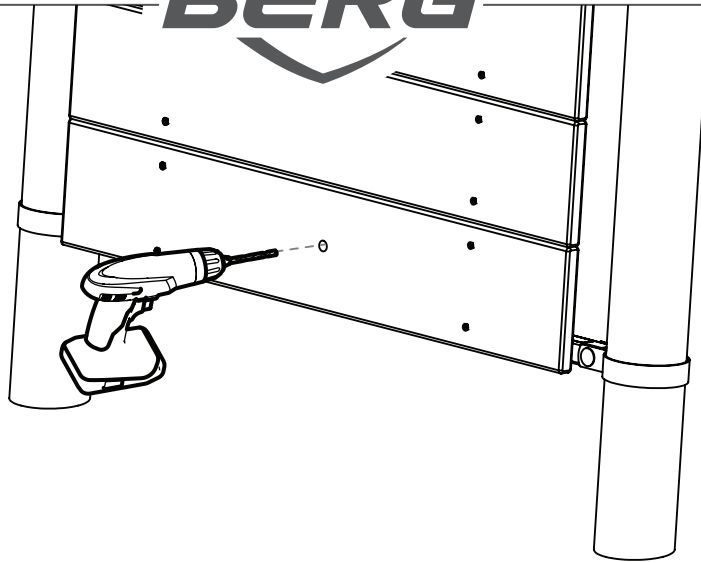
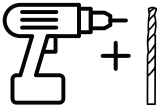


C

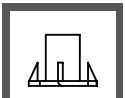
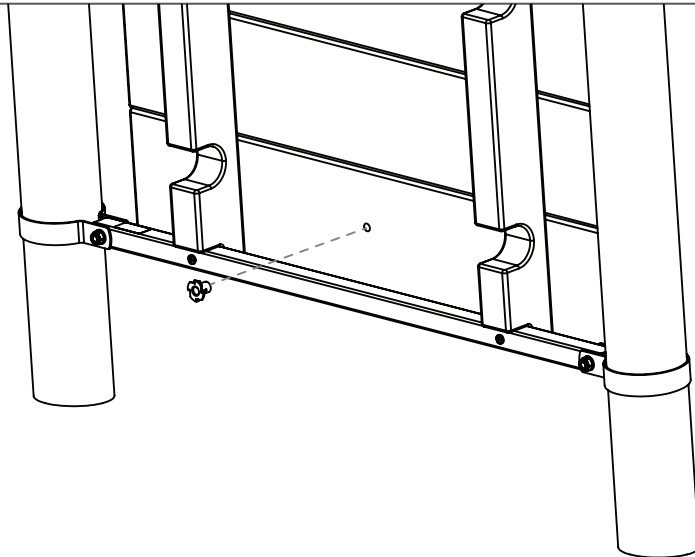
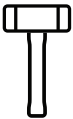


BERG

8

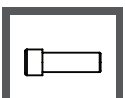
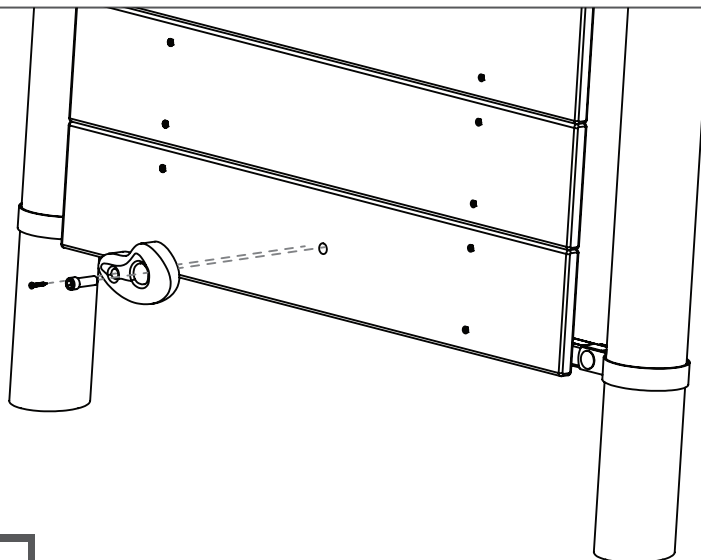


9



15 15x

10



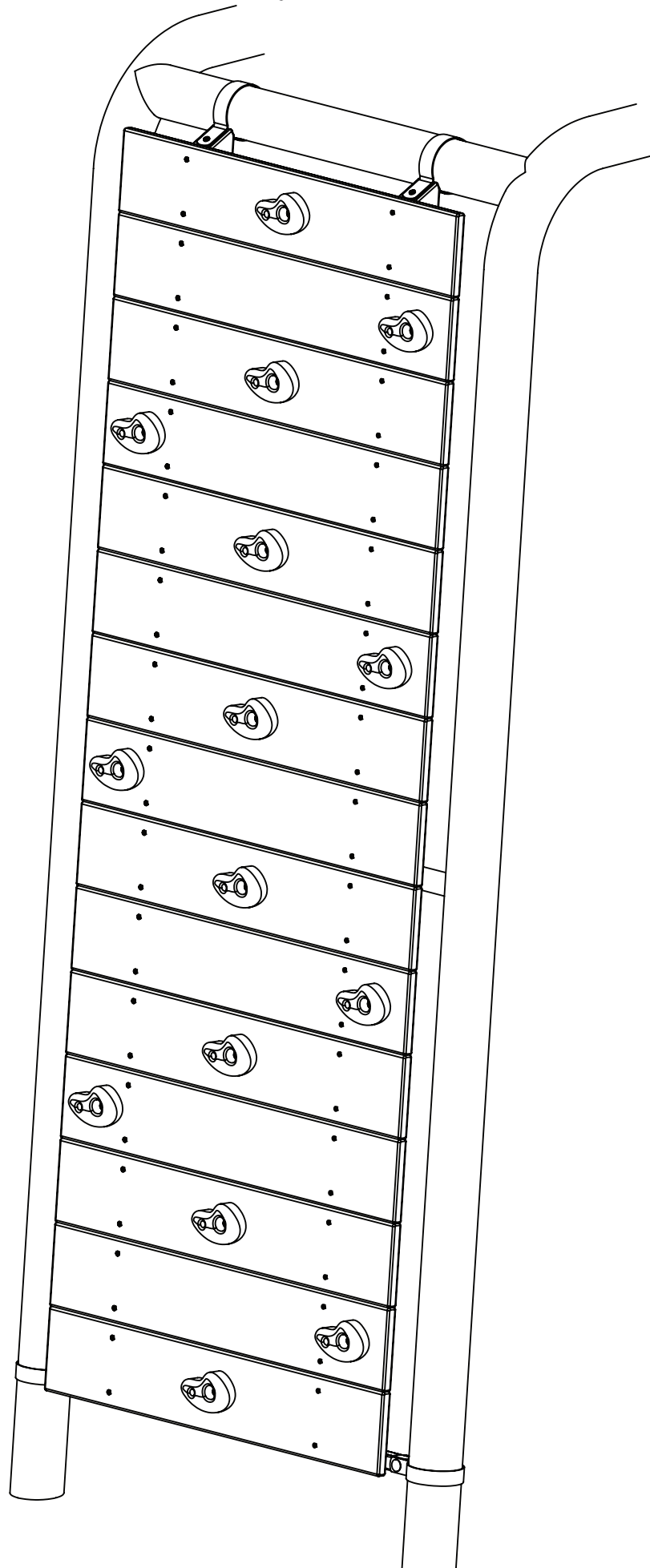
14 15x



16 15x



17 15x





1. Warnings

This accessory is only suitable for assembly on the PlayBase Frame. Always read the PlayBase frame manual in combination with this manual.

- Read instructions prior to first use and keep for future reference!
- Adult assembly required.
- The maximum user weight is: 100 kg.
- Not suitable for children under 36 months.
- Falling hazard - frame height of 245 cm.
- Choking hazard - small parts.
- Adult supervision required.
- Only for domestic use.
- Only for outdoor use.
- For general safety instructions of this accessory in combination with the PlayBase frame see section 2. Safety instruction of the PlayBase frame manual.
- We advise the removal and storage of this product during rain and the winter because the material will wear rapidly and fungus can appear inside the product.

2. Inspection and maintenance

To ensure the safety of the users of the product, the product has to be subjected to the safety inspections and maintenance instructions mentioned below. If not carried out regularly the product could become a hazard.

	Before each use	Monthly	Beginning of each season
Wood, nuts & bolts	Check for visible damage	Check if connections are tight and tighten them if needed	Inspect the frame connections thoroughly
Climbing stones	Check condition	Check for wear and tear and replace if needed	Check for wear and tear and replace if needed

- Check attachments for evidence of deterioration.
- Replace defective parts in accordance with the manufacturers' instructions.
- Any worn or replaced parts must be disposed according local guidelines. Pay attention to the environment.

3. Warranty

Inappropriate use or faulty application of the product is explicitly forbidden and absolves the manufacturer of all liability. Modifications made by the customer to the original product (for example the adding of an accessory) shall be carried out according the instructions of the manufacturer.

The owner of this BERG product has the following warranty on this product:

- The product has a warranty of 2 years from the date of purchase.
- Parts that are liable to wear and tear (such as ropes), the influences of weather (such as rust and discolouration) are excluded from warranty.
- Check www.bergtoys.com for extensive warranty regulations.

1. Gebruiksaanwijzing

Dit accessoire is alleen geschikt voor montage op het PlayBase Frame. Lees altijd de PlayBase frame handleiding in combinatie met deze handleiding.

- Lees de instructies voor het eerste gebruik en bewaar ze voor toekomstig gebruik!
 - Dit product moet vóór gebruik worden gemonteerd door een volwassene.
 - Het maximale gebruikersgewicht is: 100 kg.
 - Niet geschikt voor kinderen jonger dan 36 maanden.
 - Valgevaar - framehoogte is 245 cm.
 - Verstikkingsgevaar - kleine onderdelen.
 - Toezicht door een volwassene is vereist.
 - Alleen voor thuisgebruik.
 - Alleen voor gebruik buitenshuis.
-
- Voor algemene veiligheidsinstructies van dit accessoire in combinatie met het PlayBase frame zie hoofdstuk 2. Veiligheidsinstructies van de PlayBase frame handleiding.
 - We raden aan het product weg te halen en op te bergen tijdens regen en in de winter, aangezien het materiaal snel zal slijten en er schimmel kan ontstaan aan de binnenkant van het product.

2. Controle en onderhoud

Om de veiligheid van de gebruikers van het product te garanderen, dient het product te worden onderworpen aan de veiligheidsinspecties en de onderhoudsinstructies die hieronder vermeld staan. Indien deze niet regelmatig worden uitgevoerd, kan het product een gevaar gaan vormen.

	Vóór elk gebruik	Maandelijks	Begin van elk seizoen
Hout, moeren en bouten	Controleer op zichtbare schade	Controleer of de verbindingen goed vastzitten en draai strakker indien nodig	Controleer de frameverbindingen zorgvuldig
Klimstenen	Controleer staat	Controleer op slijtage en vervang indien nodig	Controleer op slijtage en vervang indien nodig

- Controleer de bevestigingen op tekenen van slijtage.
- Vervang de defecte onderdelen volgens de instructies van de fabrikant.
- Versleten of vervangen onderdelen dienen afgevoerd te worden volgens de lokale richtlijnen. Houd rekening met het milieu.

3. Garantie

Oneigenlijk gebruik of een onjuiste toepassing van het product is expliciet verboden en ontheft de fabrikant van alle aansprakelijkheid. Wijzigingen door de klant aan het oorspronkelijke product (bijvoorbeeld het toevoegen van een accessoire) zal worden gedaan in overeenstemming met de instructies van de fabrikant.

De eigenaar van dit BERG-product heeft de volgende garantie op dit product:

- Het product heeft een garantie van 2 jaar vanaf de aankoopdatum.
- Onderdelen die onderhevig zijn aan slijtage (zoals touwen), de weersinvloeden (zoals roest en verkleuring) en het schuimrubber aan de binnenkant vallen niet onder de garantie.
- Ga naar www.bergtoys.com voor de uitgebreide garantiebepalingen.



1. Gebrauchsanweisung

Dieses Zubehör ist nur für die Montage am PlayBase Frame geeignet. Lesen Sie immer das Handbuch des PlayBase-Rahmens zusammen mit diesem Handbuch.

- Lesen Sie die Anweisungen vor dem ersten Gebrauch und bewahren Sie sie zum späteren Nachschlagen auf!
 - Dieses Produkt muss vor der Verwendung von einem Erwachsenen montiert werden.
 - Das maximale Benutzergewicht beträgt: 100 kg.
 - Nicht für Kinder unter 36 Monaten geeignet.
 - Absturzgefahr – Rahmenhöhe von 245 cm.
 - Erstickungsgefahr - Kleine Teile.
 - Beaufsichtigung durch einen Erwachsenen ist erforderlich.
 - Nur für den Hausgebrauch.
 - Nur für den Gebrauch im Freien.
- Allgemeine Sicherheitshinweise zu diesem Zubehör in Kombination mit dem PlayBase-Rahmen finden Sie in Abschnitt 2. Sicherheitshinweise des PlayBase-Rahmenhandbuchs.
 - Wir empfehlen, dieses Produkt bei Regen und im Winter zu entfernen und zu lagern, da sich das Material schnell abnutzt und sich im Inneren des Produkts Schimmel bilden kann.

2. Prüfung und Wartung

Um die Sicherheit der Benutzer des Produkts zu gewährleisten, muss das Produkt den unten genannten Sicherheitsprüfungen und Wartungsanweisungen unterzogen werden. Bei nicht regelmäßiger Durchführung kann das Produkt zu einer Gefahr werden.

	Vor jeder Nutzung	Monatlich	Zu Beginn einer jeden Saison
Holz, Schrauben und Muttern	Prüfen Sie auf sichtbare Schäden	Prüfen Sie, ob die Verbindungen fest sind und ziehen Sie sie bei Bedarf nach	Prüfen Sie die Rahmenverbindungen gründlich
Klettersteine	Zustand prüfen	Prüfen Sie auf Verschleiß und tauschen Sie sie bei Bedarf aus	Prüfen Sie auf Verschleiß und tauschen Sie sie bei Bedarf aus

- Prüfen Sie Anbauteile auf Anzeichen von Beschädigungen.
- Ersetzen Sie defekte Teile gemäß den Anweisungen des Herstellers.
- Verschlissene oder ausgetauschte Teile müssen entsprechend den örtlichen Richtlinien entsorgt werden. Achten Sie auf die Umwelt.

3. Garantie

Eine unsachgemäße Verwendung oder fehlerhafte Anwendung des Produkts sind ausdrücklich untersagt und entbindet den Hersteller von jeglicher Haftung. Änderungen, die der Kunde am Originalprodukt vornimmt (z. B. das Hinzufügen eines Zubehörs), müssen gemäß den Anweisungen des Herstellers durchgeführt werden.

Der Besitzer dieses BERG-Produkts hat die folgende Garantie auf dieses Produkt:

- Das Produkt hat eine Garantie von 2 Jahren ab dem Kaufdatum.
- Von der Gewährleistung ausgeschlossen sind Teile, die Verschleiß (z. B. Seile), und Witterungseinflüssen (z. B. Rost und Verfärbungen) unterliegen sowie Schaumstoffteile.
- Unter www.bergtoys.com finden Sie umfangreiche Garantiebestimmungen.

1. Mode d'emploi

Cet accessoire ne convient qu'au montage sur le cadre PlayBase. Lisez toujours le manuel du cadre PlayBase en combinaison avec ce manuel.

- Lisez les instructions avant la première utilisation et conservez-les pour référence future !
 - Ce produit doit être monté par un adulte avant d'être utilisé.
 - Le poids maximal de l'utilisateur est de 100 kg.
 - Ne convient pas aux enfants de moins de 36 mois.
 - Risque de chute - hauteur de la structure : 245 cm.
 - Danger d'étouffement - petits éléments.
 - La présence d'un adulte est indispensable.
 - Réservé à un usage domestique.
 - Réservé à un usage extérieur.
- Pour les instructions générales de sécurité de cet accessoire en combinaison avec le cadre PlayBase, voir la section 2. Instructions de sécurité du manuel du cadre PlayBase.
 - Nous vous conseillons de démonter et de stocker ce produit en cas de pluie et en hiver car les matériaux s'usent rapidement et des champignons peuvent apparaître à l'intérieur du produit.

2. Inspection et entretien

Pour garantir la sécurité des utilisateurs du produit, celui-ci doit être soumis aux contrôles de sécurité et aux instructions de maintenance mentionnés ci-dessous. Si ces contrôles ne sont pas effectués régulièrement, le produit peut devenir dangereux.

	Avant chaque utilisation	Tous les mois	Au début de chaque saison
Bois, écrous et boulons.	Contrôler les dommages visibles	Vérifiez que les liaisons sont bien serrées et resserrez-les si nécessaire.	Inspecter minutieusement les liaisons de la structure.
Pierres à grimper	Vérifier l'état	Vérifiez l'usure et remplacez les éléments si nécessaire	Vérifiez l'usure et remplacez les éléments si nécessaire

- Vérifiez que les accessoires ne présentent pas de signes de détérioration.
- Remplacez les pièces défectueuses conformément aux instructions du fabricant.
- Toutes les pièces usées ou remplacées doivent être éliminées conformément à la réglementation locale. Faites attention à l'environnement.

3. Garantie

Une utilisation inappropriée ou une mauvaise application du produit est formellement interdite et dégage le fabricant de toute responsabilité. Les modifications apportées par le client au produit original (par exemple l'ajout d'un accessoire) doivent être effectuées conformément aux instructions du fabricant.

Le propriétaire de ce produit BERG bénéficie de la garantie suivante sur ce produit:

- Le produit bénéficie d'une garantie de 2 ans à compter de la date d'achat.
- Les pièces soumises à l'usure (comme les cordes), les aléas climatiques (comme la rouille et la décoloration) ainsi que les pièces en mousse sont exclues de la garantie.
- Consultez le site www.bergtoys.com pour connaître les conditions détaillées de la garantie.



1. Instrucciones de uso

Este accesorio solo es adecuado para su montaje en PlayBase Frame. Siempre lea el manual de fotogramas de PlayBase junto con este manual.

- Lea las instrucciones antes del primer uso y guárdelas para futuras consultas.
- Este producto debe ser montado por un adulto antes de su uso.
- Peso máximo del usuario: 100 kg.
- No apta para niños menores de 3 años.
- Peligro de caída - altura de la estructura de 245 cm.
- Peligro de asfixia - piezas pequeñas.
- Es obligatorio contar con la supervisión de un adulto.
- Solo para uso doméstico.
- Solo para uso en exteriores.
- Para obtener instrucciones de seguridad generales de este accesorio en combinación con el marco PlayBase, consulte la sección 2. Instrucciones de seguridad del manual del marco PlayBase.
- Aconsejamos retirar y almacenar este producto durante la lluvia y el invierno porque el material se desgastará rápidamente y pueden aparecer hongos en el interior del producto.

2. Inspección y mantenimiento

Para garantizar la seguridad de los usuarios del producto, el producto debe someterse a las inspecciones de seguridad y las instrucciones de mantenimiento que se mencionan a continuación. Si no se lleva a cabo con regularidad, el producto podría convertirse en un peligro.

	Antes de cada uso	Mensual	Comienzo de cada temporada
Madera, tuercas y tornillos	Comprobar si hay daños visibles	Comprueba si los tornillos están apretados y ajústalos si es necesario	Inspeccionar minuciosamente las conexiones de la estructura
Piedras trepadoras	Verificar condición	Verificar el desgaste y reemplazarlo si fuera necesario	Verificar el desgaste y reemplazarlo si fuera necesario

- Revisa los accesorios para ver si hay evidencia de deterioro.
- Reemplazar las piezas defectuosas de acuerdo con las instrucciones del fabricante.
- Cualquier pieza desgastada o reemplazada debe desecharse de acuerdo con las pautas locales. Presta atención al medio ambiente.

3. Garantía

El uso inadecuado o la aplicación incorrecta del producto están explícitamente prohibidos y exoneran al fabricante de toda responsabilidad. Las modificaciones realizadas por el cliente al producto original (por ejemplo, la adición de un accesorio) se llevarán a cabo de acuerdo con las instrucciones del fabricante.

El propietario de este producto BERG tiene la siguiente garantía sobre este producto:

- El producto tiene una garantía de 2 años a partir de la fecha de compra.
- Las piezas que puedan sufrir desgaste (como cuerdas), las influencias del clima (como óxido y decoloración) y las piezas interiores están excluidas de la garantía.
- Visita www.bergtoys.com para conocer las extensas regulaciones de garantía.

1. Istruzioni d'uso

Questo accessorio è adatto solo per il montaggio su PlayBase Frame. Leggere sempre il manuale del telaio PlayBase in combinazione con questo manuale.

- Leggere le istruzioni prima del primo utilizzo e conservarle per riferimento futuro!
- Prima dell'utilizzo, il prodotto deve essere montato da un adulto.
- Il peso massimo dell'utilizzatore è: 100 kg.
- Non indicato per i bambini di età inferiore ai 36 mesi.
- Pericolo di caduta – altezza telaio di 245 cm.
- Rischio di soffocamento - piccole parti.
- Si richiede la supervisione di un adulto.
- Solo per uso domestico.
- Solo per uso esterno.
- Per le istruzioni di sicurezza generali di questo accessorio in combinazione con il telaio PlayBase, vedere la sezione 2. Istruzioni di sicurezza del manuale del telaio PlayBase.
- Si consiglia di rimuovere il prodotto e di metterlo al riparo in caso di pioggia o durante l'inverno, poiché il materiale si usura rapidamente e possono svilupparsi funghi al suo interno.

2. Ispezione e manutenzione

Per garantire la sicurezza degli utenti, il prodotto deve essere soggetto alle ispezioni di sicurezza e agli interventi di manutenzione descritti di seguito. Se i controlli non vengono svolti periodicamente, il prodotto potrebbe rappresentare un pericolo.

	Prima di ogni utilizzo	Mensilmente	Prima di ogni stagione
Legno, dadi e bulloni	Controllare eventuali danni visibili	Verificare che i raccordi siano ben saldi e, se necessario, serrarli nuovamente	Ispezionare approfonditamente i raccordi del telaio
Rocce da arrampicata	Controllare le condizioni	Verificare lo stato di usura e sostituire i componenti se necessario	Verificare lo stato di usura e sostituire i componenti se necessario

- Verificare la presenza di deterioramento sugli accessori.
- Sostituire i componenti difettosi secondo le istruzioni del produttore.
- Eventuali componenti usurati o sostituiti devono essere smaltiti secondo le normative locali. Rispetta l'ambiente.

3. Garanzia

Si vietano espressamente l'uso improprio o l'applicazione errata del prodotto, nel qual caso si solleva il produttore da qualsiasi responsabilità. Le modifiche che il cliente effettua sul prodotto originale (per esempio l'aggiunta di un accessorio) devono avvenire secondo le istruzioni del produttore.

Il proprietario di questo prodotto BERG gode della seguente garanzia:

- Il prodotto ha una garanzia di 2 anni dalla data d'acquisto.
- I componenti soggetti a usura (come le corde), all'effetto delle intemperie (come ruggine e scolorimento) e le parti in schiuma sono escluse dalla garanzia.
- Visitare il sito www.bergtoys.com per visionare il regolamento completo della garanzia.



1. Brugervejledning

Dette tilbehør er kun egnet til montering på PlayBase Frame. Læs altid PlayBase-rammemanualen i kombination med denne manual.

- Læs instruktionerne før første brug og gem dem til fremtidig reference!
 - Dette produkt skal monteres af en voksen før brug.
 - Den maksimale brugervægt er: 100 kg.
 - Ikke egnet til børn under 36 måneder.
 - Faldrisiko - rammehøjde på 245 cm.
 - Kvælningsfare - Små dele.
 - Kontinuerlig voksenovervågning kræves.
 - Kun til hjemmebrug.
 - Kun til udendørs brug.
- For generelle sikkerhedsinstruktioner for dette tilbehør i kombination med PlayBase-stellet, se afsnit 2. Sikkerhedsinstruktioner til PlayBase-rammens manual.
 - Vi anbefaler fjernelse og opbevaring af dette produkt under regn og om vinteren, fordi materialet slides hurtigt, og der kan opstå svampe inde i produktet.

2. Inspektion og vedligeholdelse

For at garantere sikkerheden for brugere af produktet, skal produktet underkastes de sikkerhedsinspektioner og vedligeholdelsesinstruktioner, der er nævnt nedenfor. Hvis de ikke udføres regelmæssigt, kan produktet udgøre en fare.

	Før hver brug	Månedligt	Begyndelsen af hver sæson
Træ, møtrikker og bolte	Tjek for synlige skader	Kontroller, om samlingerne er tætte, og stram dem om nødvendigt	Undersøg rammesamlingerne grundigt
Klatresten	Tjek tilstand	Kontroller for slitage og udskift om nødvendigt	Kontroller for slitage og udskift om nødvendigt

- Kontroller fastgørelsesmidler for tegn på nedbrud.
- Udskift defekte dele i overensstemmelse med producentens anvisninger.
- Slidte eller udskiftede dele skal bortskaffes i henhold til lokale retningslinjer. Pas på miljøet.

3. Garanti

Uhensigtsmæssig brug eller forkert anvendelse af produktet er udtrykkeligt forbudt og fritager producenten for ethvert ansvar. Ændringer foretaget af kunden på det originale produkt (f.eks. tilføjelse af tilbehør) skal udføres i henhold til producentens instruktioner.

Ejeren af dette BERG-produkt har følgende garanti på dette produkt:

- Produktet har en garanti på 2 år fra købsdatoen.
- Dele, der kan blive slidt (f.eks. reb), påvirkning af vejret (såsom rust og misfarvning) og skumdele er undtaget fra garantien.
- Se www.bergtoys.com for udførlige garantibestemmelser.

1. Användningsinstruktioner

Detta tillbehör är endast lämpligt för montering på PlayBase Frame. Läs alltid PlayBase rammanual i kombination med denna manual.

- Läs instruktionerna före första användningen och spara dem för framtida referens!
 - Denna produkt ska monteras av en vuxen före användning.
 - Användarens vikt ska inte överstiga: 100 kg.
 - Inte lämplig för barn under 36 månader.
 - Risk för fall - ramens höjd är 245 cm.
 - Kvävningsrisk - Små delar.
 - Tillsyn av en vuxen krävs.
 - Endast för hemmabruk.
 - Endast för utomhusbruk.
-
- För allmänna säkerhetsinstruktioner för detta tillbehör i kombination med PlayBase-ramen, se avsnitt 2. Säkerhetsinstruktioner i PlayBase-rammanualen.
 - Vi rekommenderar att denna produkt avlägsnas och lagras under regn och vinter för materialet slits snabbt och svamp tillväxt kan uppstå på insidan av produkten.

2. Kontroll och underhållsinstruktioner

För att säkra produktanvändarnas säkerhet ska produkten genomgå följande säkerhetskontroller och underhållsinstruktioner. Om de inte utförs regelbundet kan produkten medföra en risk.

	Före varje användning	Varje månad	I början av varje säsong
Trä, muttrar och bultar	Kontrollera eventuell synlig skada	Kontrollera om kopplingarna är spända och spänn dem vid behov.	Kontrollera ramens kopplingar noggrant
Klätterstenar	Kontrollera tillståndet	Kontrollera eventuellt slitage och hål och ersätt vid behov	Kontrollera eventuellt slitage och hål och ersätt vid behov

- Kontrollera fästen beträffande eventuell försämring.
- Ersätt bristfälliga delar i enlighet med tillverkarens instruktioner.
- Slitna eller ersatta delar ska kasseras enligt lokala anvisningar. Uppmärksamma miljön.

3. Garanti

Oriktig användning eller felaktig tillämpning av denna produkt är uttryckligen förbjudet och befriar tillverkaren från allt ansvar. Ändringar som kunden gör på den ursprungliga produkten (till exempel tillägg av ett tillbehör) ska utföras enligt tillverkarens instruktioner.

Ägaren till denna BERG-produkt har följande garanti för produkten:

- Produkten har en garanti på 2 år från inköpsdatum.
- Delar som sannolikt slits och rivs (så som rep), väderpåverkan (så som rost och missfärgning) och skumdelen utesluts ur garantin.
- Se www.bergtoys.com för omfattande garantibestämmelser.



1. Bruksinstruksjoner

Dette tilbehøret er kun egnet for montering på PlayBase Frame. Les alltid PlayBase-rammemanualen i kombinasjon med denne håndboken.

- Les instruksjonene før første gangs bruk og oppbevar for fremtidig referanse!
- Dette produktet må monteres av en voksen før bruk.
- Den maksimale brukervekten er: 100 kg.
- Passer ikke for barn under 36 måneder.
- Fallfare - rammehøyde på 245 cm.
- Kvelningsfare - små deler.
- Oppsyn av voksen kreves.
- Kun til hjemmebruk.
- Bare til utendørs bruk.
- For generelle sikkerhetsinstruksjoner for dette tilbehøret i kombinasjon med PlayBase-rammen, se avsnitt 2. Sikkerhetsinstruksjoner for PlayBase-rammens manual.
- Vi anbefaler fjerning og lagring av dette produktet under regn og vinter fordi materialet vil slites raskt og sopp kan oppstå inne i produktet.

2. Inspeksjon og vedlikehold

For å sikre sikkerheten til brukerne av produktet, må produktet utsettes for sikkerhetsinspeksjonene og vedlikeholdsinstruksjonene som nevnt nedenfor. Hvis det ikke utføres regelmessig, kan produktet bli farlig.

	Før hver bruk	Månedlig	I begynnelsen av hver sesong
Treverk, muttere og bolter	Se etter synlige skader	Kontroller om tilkoblingene er stramme og stram dem om nødvendig	Kontroller rammetilkoblingene grundig
Klatrestein	Kontroller tilstand	Se etter slitasje og skift ut om nødvendig	Se etter slitasje og skift ut om nødvendig

- Kontroller festene etter tegn på forringelse.
- Skift ut defekte deler i henhold til produsentens anvisninger.
- Slitte eller utskiftede deler må kastes i henhold til lokale retningslinjer. Vær oppmerksom på miljøet.

3. Garanti

Upassende eller feil bruk av produktet er uttrykkelig forbudt og fritar produsenten for alt ansvar. Endringer gjort av kunden på det opprinnelige produktet (for eksempel tilsetning av tilbehør) skal utføres i henhold til produsentens instruksjoner.

Eieren av dette BERG-produktet har følgende garanti på produktet:

- Produktet har en 2-års garanti fra kjøpsdatoen.
- Deler som kan bli utslitt (slik som tau), påvirkes av vær (slik som rust og misfarging) og skummet inni, utelukkes fra garantien.
- Sjekk www.bergtoys.com for omfattende garantiforskrifter.

1. Käyttöohjeet

Tämä lisävaruste soveltuu vain PlayBase-kehykseen asennettavaksi. Lue aina PlayBase-kehyksen käyttöopas yhdessä tämän oppaan kanssa.

- Lue ohjeet ennen ensimmäistä käyttöä ja säilytä ne myöhempää tarvetta varten!
- Aikuisen on koottava tuote ennen käyttöä.
- Käyttäjän suurin sallittu paino on: 100 kg.
- Ei sovi alle 3-vuotiaille lapsille.
- Putoamisvaara - kehyksen korkeus 245 cm.
- Tukehtumisvaara - pieniä osia.
- Edellyttää aikuisen valvontaa.
- Vain kotikäyttöön.
- Vain ulkokäyttöön.
- Yleiset turvallisuusohjeet tälle lisävarusteelle yhdessä PlayBase-kehyksen kanssa, katso PlayBase-kehyksen käyttöoppaan jakso 2. Turvallisuusohjeet.
- Suosittelemme tämän tuotteen poistamista käytöstä ja varastoimista sateen ja talven aikana, koska materiaali kuluu nopeasti ja tuotteen sisälle voi ilmestyä sieniä.

2. Tarkistus ja kunnossapito

Tuotteen käyttäjien turvallisuuden varmistamiseksi tuotteelle on tehtävä alla mainitut turvatarkastukset ja kunnossapito. Jos tarkastuksia ei suoriteta säännöllisesti, tuote voi aiheuttaa vaaran.

	Ennen jokaista käyttöä	Kuukausittain	Jokaisen käyttökerran alussa
Puu, ruuvit ja mutterit	Tarkista näkyvien vaurioiden varalta	Tarkista, että liitokset ovat tiukalla ja kiristä tarvittaessa	Tarkista kehyksen liitokset huolellisesti
Kiipeilykivet	Tarkista kunto	Tarkista kulumisen varalta ja vaihda tarvittaessa	Tarkista kulumisen varalta ja vaihda tarvittaessa

- Tarkista liitokset kulumisen varalta.
- Vaihda vialliset osat valmistajan ohjeiden mukaisesti.
- Hävitä kaikki kuluneet ja vaihdetut osat paikallisten sääntöjen mukaisesti. Kunnioita ympäristöä.

3. Takuu

Tuotteen asiaton käyttö ja virheellinen sovellus ovat erityisesti kiellettyjä ja ne vapauttavat valmistajan kaikesta vastuusta. Asiakkaan alkuperäiseen tuotteeseen tekemät muutokset (esimerkiksi lisävarusteen lisääminen) on suoritettava valmistajan ohjeiden mukaisesti.

Tämän BERG-tuotteen omistajalla on seuraava takuu tälle tuotteelle:

- Tuotteella on 2 vuoden takuu ostopäivästä.
- Kulumiselle (kuten köydet), sään vaikutuksille (kuten ruoste ja värinmuutos) alttiit osat ja tuotteen sisällä oleva vaahtomuovi eivät kuulu takuun piiriin.
- Lue tarkat vakuutus säännöt sivustolta www.bergtoys.com.



BERGTOYS.COM