



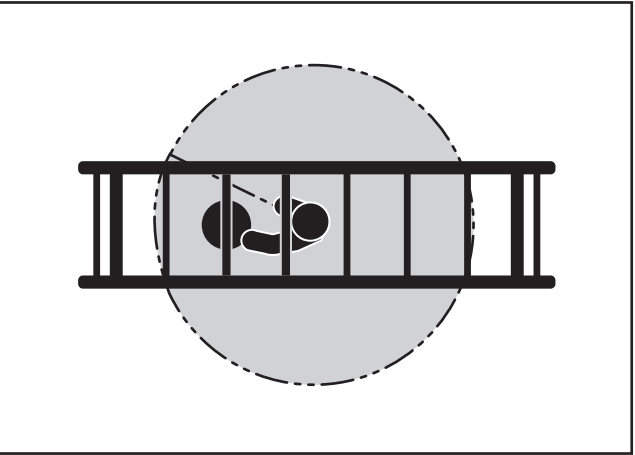
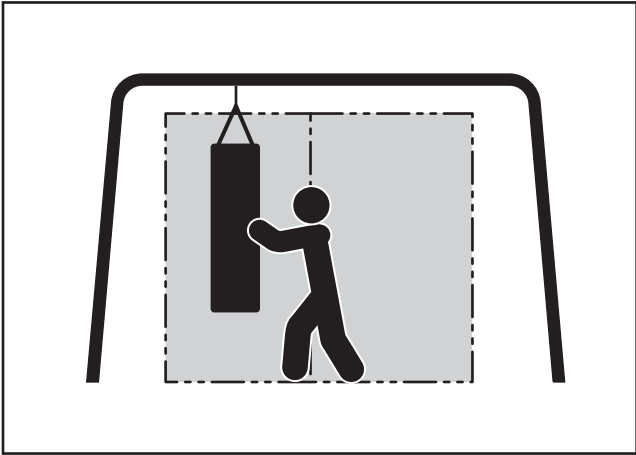
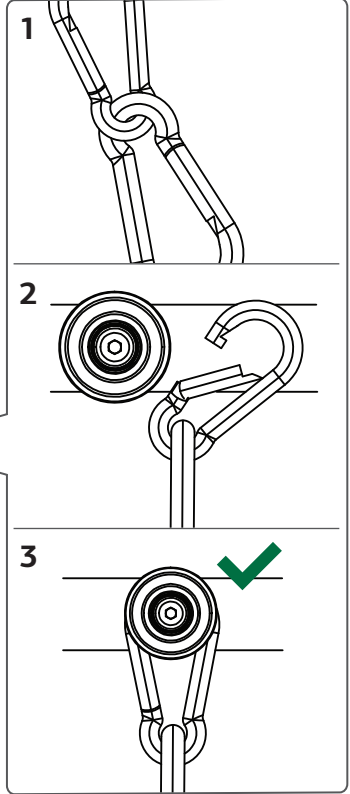
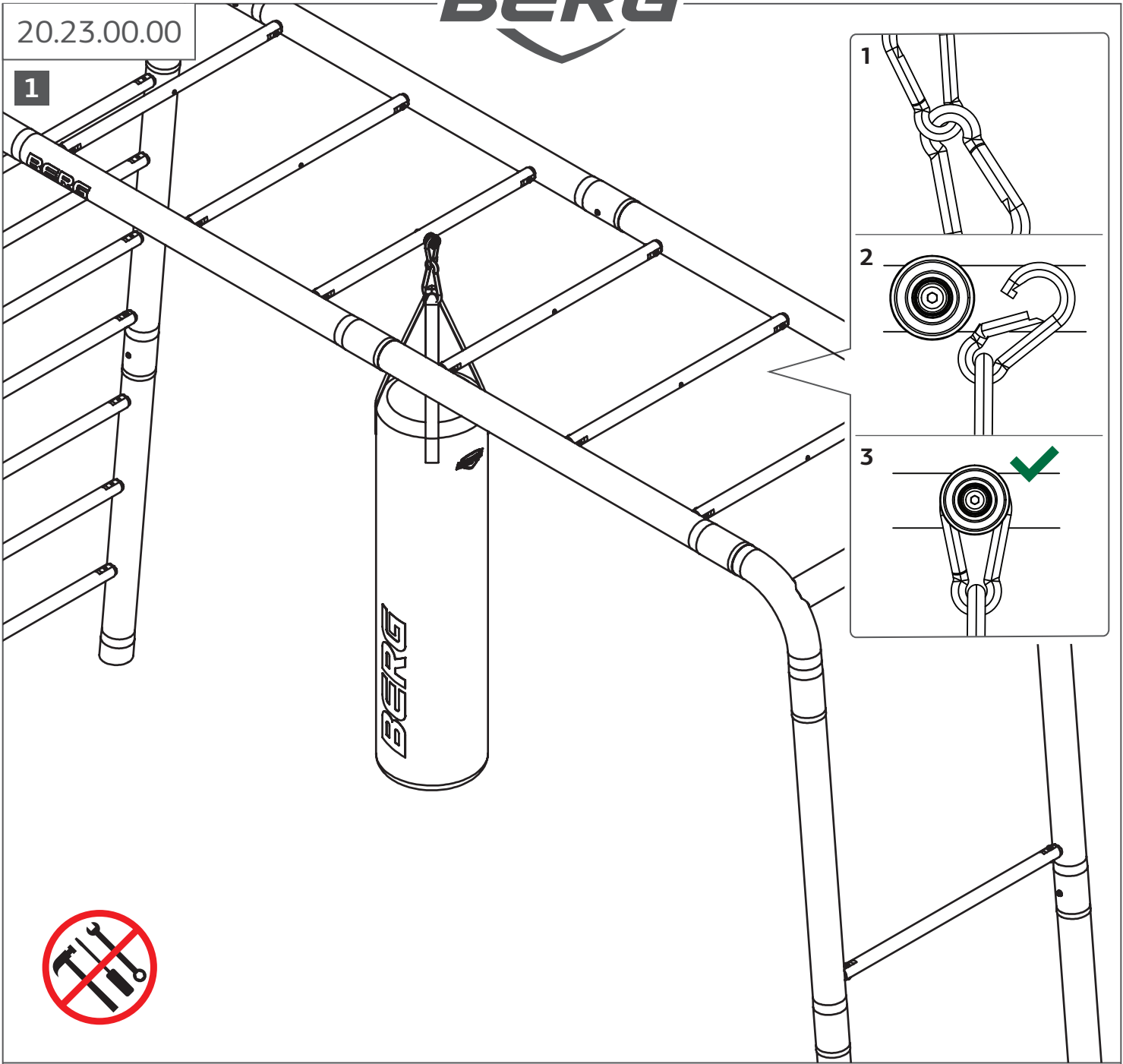
BERG PLAYBASE **Boxing bag**

User manual
Gebruikshandleiding
Benutzerhandbuch
Manuel d'utilisation
Manual de usuario
Manuale utente
Brugervejledning
Användarmanual
Bruksanvisning
Käyttöopas



20.23.00.00

1





1. Warnings

This accessory is only suitable for assembly on the PlayBase Frame. Always read the PlayBase frame manual in combination with this manual.

- Read instructions prior to first use and keep for future reference!
- The maximum user weight is: 100 kg.
- Not suitable for children under 14 years.
- Strangulation hazard - loose ropes can cause strangulation.
- Falling hazard - frame height of 245 cm.
- Only for domestic use.
- There are no tools needed for the assembly of this product.
- The minimum free space for the user should be 100 cm as indicated on page 2.
- This product can only be used in combination with sufficiently strong swing hooks. Only in this case the safety can be ensured. It is explicitly forbidden to use the metal rings on a suspension system without a hinged element.
- For general safety instructions of this accessory in combination with the PlayBase frame see section 2. Safety instruction of the PlayBase frame manual.
- We advise the removal and storage of this product during rain and the winter because the material will wear rapidly and fungus can appear inside the product.

2. Inspection and maintenance

To ensure the safety of the users of the product, the product has to be subjected to the safety inspections and maintenance instructions mentioned below. If not carried out regularly the product could become a hazard.

	Before each use	Monthly	Beginning of each season
Suspension points	Inspect condition of suspension points. Replace immediately if needed	Oil the suspension points	Thorough inspection of suspension points. Replace immediately if needed
Boxing bag	Check condition	Check for wear and tear and replace if needed	Check for wear and tear and replace if needed

- Check chains, ropes and other means of attachments for evidence of deterioration.
- Replace defective parts in accordance with the manufacturers' instructions.
- The swing joints are fixed on one side: Explicit attention should be paid to checking the suspension points and replacing them immediately if there is visible damage.
- Any worn or replaced parts must be disposed according local guidelines. Pay attention to the environment.

3. Warranty

Inappropriate use or faulty application of the product is explicitly forbidden and absolves the manufacturer of all liability. Modifications made by the customer to the original product (for example the adding of an accessory) shall be carried out according the instructions of the manufacturer.

The owner of this BERG product has the following warranty on this product:

- The product has a warranty of 2 years from the date of purchase.
- Parts that are liable to wear and tear (such as ropes), the influences of weather (such as rust and discolouration) and the foam inside are excluded from warranty.
- Check www.bergtoys.com for extensive warranty regulations.



1. Waarschuwingen

Dit accessoire is alleen geschikt voor montage op het PlayBase Frame. Lees altijd de PlayBase frame handleiding in combinatie met deze handleiding.

- Lees de instructies voor het eerste gebruik en bewaar ze voor toekomstig gebruik!
- Het maximale gebruikersgewicht is: 100 kg.
- Niet geschikt voor kinderen jonger dan 14 jaar.
- Wurgingsgevaar - losse touwen kunnen leiden tot wurging.
- Valgevaar - framehoogte is 245 cm.
- Alleen voor thuisgebruik.
- Er is geen gereedschap nodig voor het monteren van dit product.
- De minimale vrije ruimte voor de gebruiker dient 100 cm te zijn, zoals aangegeven op pagina 2.
- Dit product kan alleen worden gebruikt in combinatie met schommelhaken die sterk genoeg zijn. Alleen in dit geval kan de veiligheid worden gegarandeerd. Het is expliciet verboden om de metalen ringen te gebruiken bij een ophangingsysteem zonder scharnier.
- Voor algemene veiligheidsinstructies van dit accessoire in combinatie met het PlayBase frame zie hoofdstuk 2. Veiligheidsinstructies van de PlayBase frame handleiding.
- We raden aan het product weg te halen en op te bergen tijdens regen en in de winter, aangezien het materiaal snel zal slijten en er schimmel kan ontstaan aan de binnenkant van het product.

2. Inspectie en onderhoud

Om de veiligheid te garanderen voor de gebruikers van het product, dient het product te worden onderworpen aan de hieronder genoemde veiligheidsinspecties en onderhoudsinstructies. Als deze niet regelmatig worden uitgevoerd, dan kan het product een gevaar gaan vormen.

	Voor elk gebruik	Maandelijks	Aan het begin van elk seizoen
Ophangpunten	Controleer de staat van de ophangpunten. Vervang direct indien nodig	Smeer de ophangpunten in met olie	Voer een grondige inspectie uit van de ophangpunten. Vervang direct indien nodig
Bokszak	Controleer de staat	Controleer op slijtage of beschadigingen en vervang indien nodig	Controleer op slijtage of beschadigingen en vervang indien nodig

- Controleer kettingen, touwen en andere bevestigingsmiddelen op tekenen van slijtage.
- Vervang kapotte onderdelen volgens de instructies van de fabrikant.
- De schommelhaken zitten aan één kant vast: zorg voor het extra goed controleren van de ophangpunten en vervang ze direct als er zichtbare schade is.
- Versleten of vervangen onderdelen dienen afgevoerd te worden volgens de lokale richtlijnen. Houd rekening met het milieu.

3. Garantie

Oneigenlijk gebruik of een onjuiste toepassing van het product is expliciet verboden en onthefte de fabrikant van alle aansprakelijkheid. Wijzigingen door de klant aan het oorspronkelijke product (bijvoorbeeld het toevoegen van een accessoire) zal worden gedaan in overeenstemming met de instructies van de fabrikant.

De eigenaar van dit BERG-product heeft de volgende garantie op het product:

- Het product heeft een garantieperiode van 2 jaar vanaf de aankoopdatum.
- Onderdelen die onderhevig zijn aan slijtage en beschadiging (zoals touwen), weersinvloeden (zoals roest en verkleuring) en het schuim aan de binnenkant vallen buiten de garantie.
- Bezoek www.bergtoys.com voor de uitgebreide garantiebepalingen.

1. Warnhinweise

Dieses Zubehör ist nur für die Montage am PlayBase Frame geeignet. Lesen Sie immer das Handbuch des PlayBase-Rahmens zusammen mit diesem Handbuch.

- Lesen Sie die Anweisungen vor dem ersten Gebrauch und bewahren Sie sie zum späteren Nachschlagen auf!
- Das maximale Benutzergewicht beträgt: 100 kg.
- Nicht geeignet für Kinder unter 14 Jahren.
- Strangulationsgefahr – lose Seile können zu Strangulationen führen.
- Absturzgefahr – Rahmenhöhe von 245 cm.
- Nur für den Hausgebrauch.
- Für die Montage dieses Produkts sind keine Werkzeuge erforderlich.
- Der Mindestfreiraum für den Benutzer sollte 100 cm betragen, wie auf Seite 2 angegeben.
- Dieses Produkt kann nur in Kombination mit ausreichend starken Schaukelhaken verwendet werden. Nur in diesem Fall ist die Sicherheit gewährleistet. Es ist ausdrücklich verboten, die Metallringe an einem Aufhängungssystem ohne Gelenkelement zu verwenden.
- Allgemeine Sicherheitshinweise zu diesem Zubehör in Kombination mit dem PlayBase-Rahmen finden Sie in Abschnitt 2. Sicherheitshinweise des PlayBase-Rahmenhandbuchs.
- Wir empfehlen, dieses Produkt bei Regen und im Winter zu entfernen und zu lagern, da sich das Material schnell abnutzt und sich im Inneren des Produkts Schimmel bilden kann.

2. Kontrolle und Wartung

Um die Sicherheit der Benutzer zu gewährleisten, sind die unten aufgeführten Sicherheitskontrollen und Wartungsanweisungen einzuhalten. Wenn dies nicht regelmäßig geschieht, kann das Produkt zu einer Gefahr werden.

	Vor jeder Verwendung	Monatlich	Zu Beginn jeder Saison
Aufhängepunkte	Den Zustand der Aufhängepunkte kontrollieren. Bei Bedarf sofort ersetzen	Die Aufhängepunkte ölen	Eine gründliche Kontrolle der Aufhängepunkte. Bei Bedarf sofort ersetzen
Boxsack	Den Zustand prüfen	Auf Abnutzungserscheinungen prüfen und bei Bedarf ersetzen	Auf Abnutzungserscheinungen prüfen und bei Bedarf ersetzen

- Ketten, Seile und andere Befestigungselemente auf Verschleißerscheinungen prüfen.
- Schadhafte Teile entsprechend den Anweisungen des Herstellers ersetzen.
- Die Schaukelgelenke sind auf einer Seite fixiert: Besonders wichtig ist die Überprüfung der Aufhängepunkte, die sofort gewechselt werden müssen, wenn sie sichtbar beschädigt sind.
- Verschlissene oder ausgetauschte Teile müssen entsprechend den örtlichen Richtlinien entsorgt werden. Achten Sie auf die Umwelt.

3. Garantie

Eine unsachgemäße Verwendung oder fehlerhafte Anwendung des Produkts sind ausdrücklich untersagt und entbindet den Hersteller von jeglicher Haftung. Änderungen, die der Kunde am Originalprodukt vornimmt (z. B. das Hinzufügen eines Zubehörs), müssen gemäß den Anweisungen des Herstellers durchgeführt werden.

Der Besitzer dieses BERG-Produkts erhält folgende Produktgarantie:

- Auf das Produkt gilt eine Garantie von 2 Jahren ab dem Kaufdatum.
- Teile, die abnutzen können (etwa Seile), Witterungseinflüsse (wie Rost und Verfärbung) sowie der Schaumstoff im Inneren sind von der Garantie ausgeschlossen.
- Die ausführlichen Garantiebestimmungen finden Sie auf www.bergtoys.com.



1. Avertissements

Cet accessoire ne convient qu'au montage sur le cadre PlayBase. Lisez toujours le manuel du cadre PlayBase en combinaison avec ce manuel.

- Lisez les instructions avant la première utilisation et conservez-les pour référence future !
- Le poids maximal de l'utilisateur est de 100 kg.
- Ne convient pas aux enfants de moins de 14 ans.
- Risque d'étranglement - les cordes lâches peuvent provoquer un étranglement.
- Risque de chute - hauteur de la structure : 245 cm.
- Réservé à un usage domestique.
- Aucun outil n'est nécessaire pour l'assemblage de ce produit.
- L'espace minimum disponible pour l'utilisateur doit être de 100 cm comme indiqué en page 2.
- Ce produit ne peut être utilisé qu'en association avec des crochets pivotants suffisamment solides. La sécurité ne peut être garantie que dans ce cas. Il est formellement interdit d'utiliser les anneaux métalliques sur un dispositif de suspension sans élément articulé.
- Pour les instructions générales de sécurité de cet accessoire en combinaison avec le cadre PlayBase, voir la section 2. Instructions de sécurité du manuel du cadre PlayBase.
- Nous vous conseillons de démonter et de stocker ce produit en cas de pluie et en hiver car les matériaux s'usent rapidement et des champignons peuvent apparaître à l'intérieur du produit.

2. Inspection et maintenance

Pour garantir la sécurité des utilisateurs de ce produit, celui-ci doit être soumis aux inspections de sécurité et aux instructions de maintenance mentionnées ci-dessous. Sans un suivi régulier, le produit peut devenir dangereux.

	Avant chaque utilisation	Mensuel	Au début de chaque saison
Points de suspension	Vérifiez l'état des points de suspension. Remplacez-les immédiatement si nécessaire.	Huilez les points de suspension	Inspection minutieuse des points de suspension. Remplacez immédiatement si nécessaire
Sac de boîte	Vérifiez l'état	Vérifiez l'usure et remplacez-le si nécessaire	Vérifiez l'usure et remplacez-le si nécessaire

- Vérifiez que les chaînes, les cordes et les autres moyens d'attache ne présentent pas de signes de détérioration.
- Remplacez les pièces défectueuses conformément aux instructions du fabricant.
- Les articulations pivotantes sont fixées d'un côté : Il convient d'accorder une attention particulière au contrôle des points de suspension et de les remplacer immédiatement en cas de dommages visibles.
- Toutes les pièces usées ou remplacées doivent être éliminées conformément à la réglementation locale. Faites attention à l'environnement.

3. Garantie

Une utilisation inappropriée ou une mauvaise application du produit est formellement interdite et dégage le fabricant de toute responsabilité. Les modifications apportées par le client au produit original (par exemple l'ajout d'un accessoire) doivent être effectuées conformément aux instructions du fabricant.

Le responsable de ce produit BERG bénéficie de la garantie suivante:

- Le produit bénéficie d'une garantie de 2 ans à compter de la date d'achat.
- Les pièces susceptibles de s'user (comme les cordes), les influences des intempéries (comme la rouille et la décoloration) et la mousse intérieure sont exclues de la garantie.
- Consultez le site www.bergtoys.com pour connaître les dispositions détaillées de la garantie.

1. Advertencias

Este accesorio solo es adecuado para su montaje en PlayBase Frame. Siempre lea el manual de fotogramas de PlayBase junto con este manual.

- Lea las instrucciones antes del primer uso y guárdelas para futuras consultas.
- Peso máximo del usuario: 100 kg.
- No apto para niños menores de 14 años.
- Peligro de estrangulamiento - las cuerdas sueltas pueden provocar estrangulamiento.
- Peligro de caída - altura de la estructura de 245 cm.
- Solo para uso doméstico.
- No se necesitan herramientas para el montaje de este producto.
- El espacio libre mínimo para el usuario debe ser de 100 cm como se indica en la página 2.
- Este producto solo se puede utilizar en combinación con ganchos de columpio suficientemente fuertes. Solo en este caso se puede garantizar la seguridad. Está terminantemente prohibido utilizar los anillos metálicos en un sistema de suspensión sin un elemento abisagrado.
- Para obtener instrucciones de seguridad generales de este accesorio en combinación con el marco PlayBase, consulte la sección 2. Instrucciones de seguridad del manual del marco PlayBase.
- Aconsejamos retirar y almacenar este producto durante la lluvia y el invierno porque el material se desgastará rápidamente y pueden aparecer hongos en el interior del producto.

2. Inspección y mantenimiento

Para garantizar la seguridad de los usuarios del producto, el producto debe someterse a las inspecciones de seguridad y las instrucciones de mantenimiento que se mencionan a continuación. Si no se lleva a cabo con regularidad, el producto podría convertirse en un peligro.

	Antes de cada uso	Mensual	Comienzo de cada temporada
Puntos de suspensión	Inspeccionar el estado de los puntos de suspensión. Reemplazar inmediatamente si es necesario	Engrasar los puntos de suspensión	Inspeccionar minuciosamente los puntos de suspensión. Reemplazar inmediatamente si es necesario
Bolsa de boxeo	Verificar condición	Verificar el desgaste y reemplazarlo si fuera necesario	Verificar el desgaste y reemplazarlo si fuera necesario

- Revisar las cadenas, cuerdas y otros medios de sujeción en busca de evidencias de deterioro.
- Reemplazar las piezas defectuosas de acuerdo con las instrucciones del fabricante.
- Las articulaciones de los columpios se fijan en un lado: se debe prestar atención explícita a verificar los puntos de suspensión y reemplazarlos inmediatamente si hay daños visibles.
- Cualquier pieza desgastada o reemplazada debe desecharse de acuerdo con las pautas locales. Presta atención al medio ambiente.

3. Garantía

El uso inadecuado o la aplicación incorrecta del producto están explícitamente prohibidos y exoneran al fabricante de toda responsabilidad. Las modificaciones realizadas por el cliente al producto original (por ejemplo, la adición de un accesorio) se llevarán a cabo de acuerdo con las instrucciones del fabricante.

El propietario de este producto BERG tiene la siguiente garantía sobre este producto:

- El producto tiene una garantía de 2 años a partir de la fecha de compra.
- Las piezas que puedan sufrir desgaste (como cuerdas), las influencias del clima (como óxido y decoloración) y las piezas interiores están excluidas de la garantía.
- Visita www.bergtoys.com para conocer las extensas regulaciones de garantía.



1. Avvertenze

Questo accessorio è adatto solo per il montaggio su PlayBase Frame. Leggere sempre il manuale del telaio PlayBase in combinazione con questo manuale.

- Leggere le istruzioni prima del primo utilizzo e conservarle per riferimento futuro!
- Il peso massimo dell'utilizzatore è: 100 kg.
- Non indicato per i bambini di età inferiore ai 14 anni.
- Pericolo di strangolamento – le corde sciolte possono causare strangolamento.
- Pericolo di caduta – altezza telaio di 245 cm.
- Solo per uso domestico.
- Per montare il prodotto non servono attrezzature.
- Lo spazio libero minimo per l'utilizzatore deve essere di 100 cm, come indicato a pagina 2.
- Questo prodotto può essere usato solo in combinazione con ganci basculanti sufficientemente forti. Solo così è possibile garantire la sicurezza. È espressamente vietato l'uso degli anelli metallici su un sistema di sospensione senza cerniera.
- Per le istruzioni di sicurezza generali di questo accessorio in combinazione con il telaio PlayBase, vedere la sezione 2. Istruzioni di sicurezza del manuale del telaio PlayBase.
- Si consiglia di rimuovere il prodotto e di metterlo al riparo in caso di pioggia o durante l'inverno, poiché il materiale si usura rapidamente e possono svilupparsi funghi al suo interno.

2. Ispezione e manutenzione

Per garantire la sicurezza degli utenti, il prodotto deve essere soggetto alle ispezioni di sicurezza e agli interventi di manutenzione descritti di seguito. Se i controlli non vengono svolti periodicamente, il prodotto potrebbe rappresentare un pericolo.

	Prima di ogni utilizzo	Mensilmente	Prima di ogni stagione
Punti di sospensione	Ispezionare la condizione dei punti di sospensione. Sostituire immediatamente in caso di necessità	Oliare i punti di sospensione	Ispezionare l'approfondita dei punti di sospensione. Sostituire immediatamente in caso di necessità
Sacco da boxe	Controllare le condizioni	Verificare lo stato di usura e sostituire i componenti se necessario	Verificare lo stato di usura e sostituire i componenti se necessario

- Verificare la presenza di deterioramento su catene, corde e altri dispositivi di fissaggio.
- Sostituire i componenti difettosi secondo le istruzioni del produttore.
- I giunti di oscillazione sono fissati da un lato: prestare espressamente attenzione e verificare i punti di sospensione, sostituendoli subito in caso di danni visibili.
- Eventuali componenti usurati o sostituiti devono essere smaltiti secondo le normative locali. Rispetta l'ambiente.

3. Garanzia

Si vietano espressamente l'uso improprio o l'applicazione errata del prodotto, nel qual caso si solleva il produttore da qualsiasi responsabilità. Le modifiche che il cliente effettua sul prodotto originale (per esempio l'aggiunta di un accessorio) devono avvenire secondo le istruzioni del produttore.

Il proprietario di questo prodotto BERG gode della seguente garanzia:

- Il prodotto ha una garanzia di 2 anni dalla data d'acquisto.
- I componenti soggetti a usura (come le corde), all'effetto delle intemperie (come ruggine e scolorimento) e le parti in schiuma sono escluse dalla garanzia.
- Visitare il sito www.bergtoys.com per visionare il regolamento completo della garanzia.

1. Advarsler

Dette tilbehør er kun egnet til montering på PlayBase Frame. Læs altid PlayBase-rammemanualen i kombination med denne manual.

- Læs instruktionerne før første brug og gem dem til fremtidig reference!
- Den maksimale brugervægt er: 100 kg.
- Ikke egnet til børn under 14 år.
- Risiko for strangulering - løse reb kan forårsage kvælning.
- Faldrisiko - rammehøjde på 245 cm.
- Kun til hjemmebrug.
- Der er ikke brug for værktøj til samling af dette produkt.
- Den mindste frie plads for brugeren skal være 100 cm som angivet på side 2.
- Dette produkt kan kun bruges i kombination med tilstrækkeligt stærke gyngekroge. Kun i dette tilfælde kan sikkerheden garanteres. Det er eksplicit forbudt at bruge metalringe på et ophængssystem uden et hængslet element.
- For generelle sikkerhedsinstruktioner for dette tilbehør i kombination med PlayBase-stellet, se afsnit 2. Sikkerhedsinstruktioner til PlayBase-rammens manual.
- Vi anbefaler fjernelse og opbevaring af dette produkt under regn og om vinteren, fordi materialet slides hurtigt, og der kan opstå svampe inde i produktet.

2. Inspektion og vedligeholdelse

For at sikre brugernes sikkerhed skal produktet underkastes nedennævnte sikkerhedsinspektioner og vedligeholdelsesvejledninger. Hvis disse ikke udføres regelmæssigt, kan produktet udgøre en risiko.

	Før hvert brug	Hver måned	Starten af hver sæson
Ophængspunkter	Undersøg ophængspunkternes tilstand. Udskift straks, hvis det er nødvendigt	Smør ophængspunkterne	Grundig inspektion af ophængspunkterne. Udskift straks, hvis det er nødvendigt
Boksebold	Undersøg tilstand	Undersøg for slitage og udskift hvis nødvendigt	Undersøg for slitage og udskift hvis nødvendigt

- Kontroller kæder, tovværk og andre vedhæftninger for tegn på slitage.
- Udskift defekte dele i overensstemmelse med producentens anvisninger.
- Svingleddene er fastgjort på den ene side: Der skal lægges særlig vægt på at kontrollere ophængspunkterne og udskifte dem med det samme, hvis der er synlige skader.
- Slidte eller udskiftede dele skal bortskaffes i henhold til lokale retningslinjer. Pas på miljøet.

3. Garanti

Uhensigtsmæssig brug eller forkert anvendelse af produktet er udtrykkeligt forbudt og fritager producenten for ethvert ansvar. Ændringer foretaget af kunden på det originale produkt (f.eks. tilføjelse af tilbehør) skal udføres i henhold til producentens instruktioner.

Ejeren af dette BERG-produkt har følgende garanti på dette produkt:

- Produktet har en garanti på 2 år fra købsdatoen.
- Dele, der kan blive slidt (f.eks. reb), vejrpåvirkninger (f.eks. rust og misfarvning) og skum indeni, er ikke omfattet af garantien.
- Tjek www.bergtoys.com for omfattende garantiregler.



1. Varningar

Detta tillbehör är endast lämpligt för montering på PlayBase Frame. Läs alltid PlayBase rammanual i kombination med denna manual.

- Läs instruktionerna före första användningen och spara dem för framtida referens!
- Användarens vikt ska inte överstiga: 100 kg.
- Inte lämplig för barn under 14 år.
- Risk för strypning - lösa rep kan förorsaka strypning.
- Risk för fall - ramens höjd är 245 cm.
- Endast för hemmabruk.
- Det behövs inga verktyg för montering av denna produkt.
- Det minimala fria utrymmet för användaren ska vara 100 cm så som nämns på sida 2.
- Denna produkt kan endast användas i kombination med tillräckligt starka gunghakar. Säkerheten kan försäkras endast i detta fall. Det är uttryckligen förbjudet att använda metallringarna på ett upphängningssystem utan ett gångjärnsförsett element.
- För allmänna säkerhetsinstruktioner för detta tillbehör i kombination med PlayBase-ramen, se avsnitt 2. Säkerhetsinstruktioner i PlayBase-rammanualen.
- Vi rekommenderar att denna produkt avlägsnas och lagras under regn och vinter för materialet slits snabbt och svamp tillväxt kan uppstå på insidan av produkten.

2. Kontroll och underhållsinstruktioner

För att säkra produktanvändarnas säkerhet ska produkten genomgå följande säkerhetskontroller och underhållsinstruktioner. Om de inte utförs regelbundet kan produkten medföra en risk.

	Före varje användning	Varje månad	I början av varje säsong
Upphängningspunkter	Kontrollera upphängningspunkternas tillstånd. Ersätt genast vid behov.	Olja upphängningspunkter	Noggrann kontroll av upphängningspunkternas tillstånd. Ersätt genast vid behov.
Boxningspåse	Kontrollera tillståndet	Kontrollera eventuellt slitage och hål och ersätt vid behov	Kontrollera eventuellt slitage och hål och ersätt vid behov

- Kontrollera kedjor, rep och andra fästmedel beträffande eventuell försämring.
- Ersätt bristfälliga delar i enlighet med tillverkarens instruktioner.
- Gunglederna är fästa på ena sidan: Fäst särskild uppmärksamhet vid att kontrollera upphängningspunkterna och att ersätta dem genast om de har synliga skador
- Slitna eller ersatta delar ska kasseras enligt lokala anvisningar. Uppmärksamma miljön.

3. Garanti

Oriktig användning eller felaktig tillämpning av denna produkt är uttryckligen förbjudet och befriar tillverkaren från allt ansvar. Ändringar som kunden gör på den ursprungliga produkten (till exempel tillägg av ett tillbehör) ska utföras enligt tillverkarens instruktioner.

Ägaren till denna BERG-produkt har följande garanti för produkten:

- Produkten har en garanti på 2 år från inköpsdatum.
- Delar som sannolikt slits och rivs (så som rep), väderpåverkan (så som rost och missfärgning) och skumdelar utesluts ur garantin.
- Se www.bergtoys.com för omfattande garantibestämmelser.

1. Advarsler

Dette tilbehøret er kun egnet for montering på PlayBase Frame. Les alltid PlayBase-rammemanualen i kombinasjon med denne håndboken.

- Les instruksjonene før første gangs bruk og oppbevar for fremtidig referanse!
- Den maksimale brukervekten er: 100 kg.
- Passer ikke for barn under 14 år.
- Kvelningsfare - løse tau kan forårsake kvelning.
- Fallfare - rammehøyde på 245 cm.
- Kun til hjemmebruk.
- Ingen verktøy trengs for montering av dette produktet.
- Minimum ledig plass for brukeren skal være 100 cm som angitt på side 2.
- Dette produktet kan bare brukes i kombinasjon med tilstrekkelig sterke svingkroker. Kun i dette tilfellet kan sikkerheten sikres. Det er uttrykkelig forbudt å bruke metallringene på et fjæringssystem uten et hengslet element.
- For generelle sikkerhetsinstruksjoner for dette tilbehøret i kombinasjon med PlayBase-rammen, se avsnitt 2. Sikkerhetsinstruksjoner for PlayBase-rammens manual.
- Vi anbefaler fjerning og lagring av dette produktet under regn og vinter fordi materialet vil slites raskt og sopp kan oppstå inne i produktet.

2. Inspeksjon og vedlikehold

For å sikre sikkerheten til brukerne av produktet, må produktet utsettes for sikkerhetsinspeksjonene og vedlikeholdsinstruksjonene som nevnt nedenfor. Hvis det ikke utføres regelmessig, kan produktet bli farlig.

	Før hver bruk	Månedlig	I begynnelsen av hver sesong
Suspensjonspunkter	Kontroller suspensjonspunkter. Erstatt umiddelbart om nødvendig	Olje suspensjonspunktene	Grundig inspeksjon av suspensjonspunkter. Erstatt umiddelbart om nødvendig
Boksesekk	Kontroller tilstand	Se etter slitasje og skift ut om nødvendig	Se etter slitasje og skift ut om nødvendig

- Kontroller kjettinger, tau og andre fester for tegn på forringelse.
- Skift ut defekte deler i henhold til produsentens anvisninger.
- Svingleddene er festet på en side: Det bør tas eksplisitt hensyn til å sjekke suspensjonspunktene og erstatte dem umiddelbart ved synlig skade.
- Slitte eller utskiftede deler må kastes i henhold til lokale retningslinjer. Vær oppmerksom på miljøet.

3. Garanti

Upassende eller feil bruk av produktet er uttrykkelig forbudt og fritar produsenten for alt ansvar. Endringer gjort av kunden på det opprinnelige produktet (for eksempel tilsetning av tilbehør) skal utføres i henhold til produsentens instruksjoner.

Eieren av dette BERG-produktet har følgende garanti på produktet:

- Produktet har en 2-års garanti fra kjøpsdatoen.
- Deler som kan bli utslitt (slik som tau), påvirkes av vær (slik som rust og misfarging) og skummet inni, utelukkes fra garantien.
- Sjekk www.bergtoys.com for omfattende garantiforskrifter.



1. Varoitukset

Tämä lisävaruste soveltuu vain PlayBase-kehykseen asennettavaksi. Lue aina PlayBase-kehyksen käyttöopas yhdessä tämän oppaan kanssa.

- Lue ohjeet ennen ensimmäistä käyttöä ja säilytä ne myöhempiä tarvetta varten!
- Käyttäjän suurin sallittu paino on: 100 kg.
- Ei sovi alle 14-vuotiaille lapsille.
- Kuristumisvaara - löysät köydet voivat aiheuttaa kuristumisen.
- Putoamisvaara - kehyksen korkeus 245 cm.
- Vain kotikäyttöön.
- Tämän tuotteen kokoamiseen ei tarvita työkaluja.
- Käyttäjän vähimmäistilan tulee olla 100 cm, kuten sivulla 2 on ilmoitettu.
- Tätä tuotetta saa käyttää yhdessä vain riittävän kestävien keinukoukkujen kanssa. Turvallisuus voidaan taata vain tässä tapauksessa. Metallirenkaiden käyttö on nimenomaisesti kielletty ripustusjärjestelmässä, jossa ei ole saranoitua elementtiä.
- Yleiset turvallisuusohjeet tälle lisävarusteelle yhdessä PlayBase-kehyksen kanssa, katso PlayBase-kehyksen käyttöoppaan jakso 2. Turvallisuusohjeet.
- Suosittelemme tämän tuotteen poistamista käytöstä ja varastoimista sateen ja talven aikana, koska materiaali kuluu nopeasti ja tuotteen sisälle voi ilmestyä sieniä.

2. Tarkistus ja kunnossapito

Tuotteen käyttäjien turvallisuuden varmistamiseksi tuotteelle on tehtävä alla mainitut turvatarkastukset ja kunnossapito. Jos tarkastuksia ei suoriteta säännöllisesti, tuote voi aiheuttaa vaaran.

	Ennen jokaista käyttöä	Kuukausittain	Jokaisen käyttökerran alussa
Ripustuspisteet	Tarkista ripustusasteiden kunto. Vaihda tarvittaessa välittömästi	Voitele ripustusasteet	Tarkista ripustusasteet perusteellisesti. Vaihda tarvittaessa välittömästi
Nyrkkeilysäkki	Tarkista kunto	Tarkista kulumisen varalta ja vaihda tarvittaessa	Tarkista kulumisen varalta ja vaihda tarvittaessa

- Tarkista ketjut, köydet ja muut kiinnikkeet kulumisen varalta.
- Vaihda vialliset osat valmistajan ohjeiden mukaisesti.
- Keinun liitokset on kiinnitetty yhdelle puolelle: Ripustusasteiden tarkastamiseen on kiinnitettävä erityistä huomiota ja ne on vaihdettava välittömästi, jos niissä on näkyviä vaurioita.
- Hävitä kaikki kuluneet ja vaihdetut osat paikallisten sääntöjen mukaisesti. Kunnioita ympäristöä.

3. Takuu

Tuotteen asiaton käyttö ja virheellinen sovellus ovat erityisesti kiellettyjä ja ne vapauttavat valmistajan kaikesta vastuusta. Asiakkaan alkuperäiseen tuotteeseen tekemät muutokset (esimerkiksi lisävarusteen lisääminen) on suoritettava valmistajan ohjeiden mukaisesti.

Tämän BERG-tuotteen omistajalla on seuraava takuu tälle tuotteelle:

- Tuotteella on 2 vuoden takuu ostopäivästä.
- Kulumiselle (kuten köydet), sään vaikutuksille (kuten ruoste ja värinmuutos) alttiit osat ja tuotteen sisällä oleva vaahtomuovi eivät kuulu takuun piiriin.
- Lue tarkat vakuutus säännöt sivustolta www.bergtoys.com.